



FOTON
CAMIONES

AUMARK 614



imagen referencial



ANDESMOTOR
Una Empresa del Grupo KAUFMANN

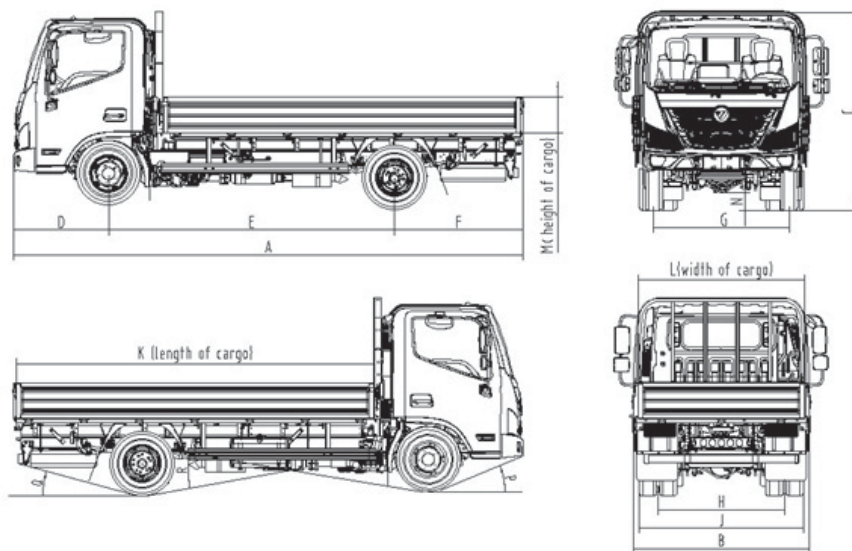
ENCUÉNTRENOS EN SALAS KAUFMANN, ANDES MOTOR Y RED DE CONCESIONARIOS A LO LARGO DEL PAÍS

Servicio al Cliente 227202221	www.foton.cl
servicioclientes@andesmotor.cl	



AUMARK 614

DIMENSIONES (mm)



DATOS TÉCNICOS

MOTOR

Modelo	ISF2.8s5 148T
Tipo	4 Cilindros en línea turbo diesel intercooler
Sistema Inyeccion	Bosch Common Rail System
Turbo Intercooler	Holset
Sistema control emisiones	SCR EURO 5 - Adblue
Potencia	141 HP
Toque	360/1800-2700 N.m/rpm
Cilindrada	2.78 L
Alternador	14 V , 120 Amp
Bateria	12V , 120 AH

FRENOS

Frenos de servicio	
Sistema	Tambor adelante y atrás
Tipo	Hidraulico

Freno estacionamiento	
Tipo	Freno de tambor central

Freno de motor	Freno de motor
-----------------------	----------------

CHASIS

Cabina	Cabina simple, abatible
Neumaticos delanteros	205/75R16
Neumaticos traseros	205/75R16
Direccion	Asistida Hidráulica
Estanque combustible	120 Lts.
Largo max.carrozable	4170 mm
Carroceria de fábrica (opcional)	4170 x 400 x 2060
Personas en cabina	3
Distancia entre ejes	3360 mm
Despeje del Suelo	180 mm

OTROS

Volante ajustable	Aire Acondicionado
Embrague hidráulico	Neblineros
Limpia Parabrisas de 3 velocidades	Radio MP3
Calefacción de 4 velocidades	

PESOS Y CAPACIDADES

Vacio sin carroceria	
Eje delantero	1600 KG
Eje trasero	1050 KG
Total	2650 KG
Carga util con carroceria	4000 KG

Peso Admisible	
Capacidad eje delantero	2300 KG
Capacidad eje trasero	3700 KG
Peso Bruto Vehicular (P.V.B)	6000 KG

TRANSMISIÓN

Embrague	Ø 308 monodisco seco
Caja de cambios	ZF5S400
Marchas	5+R
Relación de Marchas	I:5.015 II:2.543 III:1.536 IV:1.000 V:0.789 R:4.481
Reduccion eje trasero	4.33:1
Habilitacion para	PTO

SUSPENSIÓN

Delantera	Paquete de resortes semi elípticos con amortiguadores hidráulicos telescópicos.
Trasera	Paquete de resortes semi elípticos

DESEMPEÑO DEL VEHÍCULO

Velocidad maxima	115 Km/hr
Pendiente superable con 6 TON	≥ 30
Radio de giro	13,5 mts

Especificaciones pueden variar sin previo aviso.

150.000 km
GARANTÍA
5 años

Servicio al Cliente
224813939 www.foton.cl
servicioclientes@andesmotor.cl

ANDESMOTOR
Una Empresa del Grupo KAUFMANN